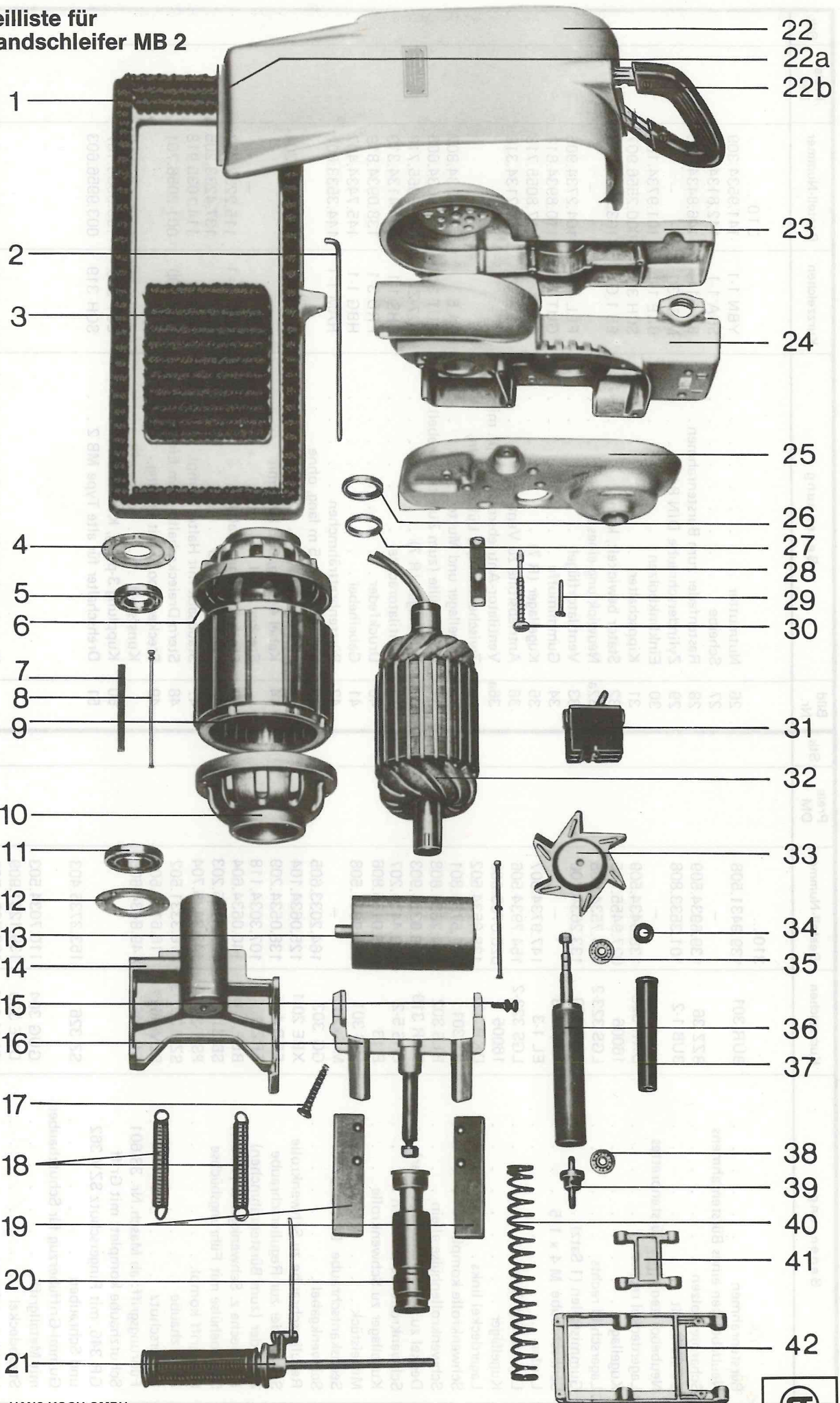




**Ersatzteilliste für  
Motorbandschleifer MB 2**



HANS KOCH GMBH  
Glandorfer Str. 25  
49196 Bad Laer  
Deutschland  
Phone:++49 5424 2972 0 | Fax:++49 5424 2972 50 | Mail: info@hanskochgmbh.de





Bild Nr.	Benennung	Kurzzeichen	Bestell-Nummer	Preis DM	Stk.	Bild Nr.	Benennung	Kurzzeichen	Bestell-Nummer	Preis DM	Stk.
1	Bürstenrahmen . . . . .	BÜR 301	310 ...			26	Nutmutter . . . . .	YBN 1-1	310 ...		
1a	Neubeborsten eines Bürstenrahmens		139.9431.508			27	Scheibe . . . . .	SBA 1-1	141.9534.309		
2	Scharnierbolzen . . . . .	BZZ 36	—			28	Rastenfeder zum Bürstenrahmen . . . . .	FR 311	142.8134.704		
3	Bürstenbrett . . . . .	BÜB 1-2	139.6934.509			29	Zylinderschraube DIN 84 . . . . .	M 6x30	146.8434.409		
3a	Neubeborsten eines Bürstenbrettes		101.3533.808			30	Einklinkbolzen . . . . .	BZE 1-1	—		
4	Lagerdeckel rechts . . . . .	DKR 320	—			31	Kippschalter . . . . .	SCH 301	101.9734.104		
5	Kugellager . . . . .	16006	138.9434.509			32	Stator bewickelt, kompl. . . . .	ES 1 G	000.2556.907		
6	Lagerschild rechts . . . . .	LGS 323-2	027.9455.105			32a	Neuwicklung eines Stators . . . . .		163.3735.818		
7	Gummistollen (1 Satz) . . . . .	GUP 320	144.7534.608			33	Ventilatorflügel . . . . .	FLL 4-1	—		
8	Senkschraube M 4 x 115 . . . . .	XBE 413	133.2634.706			34	Gummimuffe . . . . .	GUT 303	164.2734.905		
9	Läufer . . . . .	EL 1-3	147.9734.307			35	Kugellager (R 7) . . . . .	627-ZZ	110.8934.818		
10	Lagerschild links . . . . .	LGS 322-2	154.7934.506			36	Antriebsrolle zu Ventilator . . . . .	RLA 1-3	017.8055.718		
11	Kugellager . . . . .	16005	028.0755.600			36a	Ventilator-Antriebsrolle kompl. mit Zwischenwand, 2 Lüfterflügeln,		144.2134.318		
12	Lagerdeckel links . . . . .	DKR 321	138.6534.502			37	Kugellager und Mutter . . . . .	SA 5	137.6334.807		
13	Schwenkrolle kompl. . . . .	RS 301	137.5734.801			38	Gummitülle (zum Zuleitungskabel)	GUT 307	110.9034.608		
13a	Schwenkrollenhülse allein . . . . .	RLS 302	144.2834.808			39	Kugellager (R 7) . . . . .	627-ZZ	017.8055.718		
13b	Deckel zu Schwenkrolle (1 Paar)	DKR 319	138.9334.903			40	Ventilatorachse . . . . .	CHS 1-1	139.4134.319		
13c	Schwenkrollenachse allein . . . . .	CHS 5-2	139.4434.207			41	Druckfeder . . . . .	FRD 3-1	138.0934.819		
13d	Kugellager zu Schwenkrolle . . . . .	E 13	028.0155.808			42	Gabelhebel . . . . .	HBG 1-1	145.7434.407		
14	Mittelstück . . . . .	MIS 301	118.9931.508			43	Bürstenbretträhmchen . . . . .	RAM 1-1	144.3533.607		
15	Sechskantschraube DIN 933 . . . . .	M 6x20	—			44	Kabel 4-adrig, 5 m lang, ohne Stecker . . . . .	KV 362	140.8333.204		
16	Schwenkgabel . . . . .	GG 303	164.2033.605			45	Stecker 3-pol. . . . .	KV	—		
17	Regulierschraube zu Schwenkrolle	XBE 20-1	125.0634.104			46	Staubsack ohne Halter . . . . .	SCK 1-1	115.2232.707		
17a	Spiralfeder zur Regulierschraube	FRD 1-1	138.0534.209			47	Staubsackhalter . . . . .	SC 4	137.4233.205		
18	Zugfeder (zum Bürstenrähmchen)	FRZ 1	107.3034.118			48	Staubsack mit Halter kompl. . . . .	SC 4 M	114.1035.918		
19	Leitbleche z. Schwenkgabel (1 Paar)	BLF 5-1/2	140.0634.604			49	Stern-Dreieckschalter zum Einbau	SCH 399	001.3056.701		
20	Schiebehülse mit Führungsbüchse	SB 311	137.4135.203			50	Stecker 3-polig mit Erdung, Kunststoff . . . . .	—	—		
21	Drehgriff kompl. . . . .	PS 1-2	143.3435.704			51	Kupplung 3-polig, Kunststoff . . . . .	EST 303	105.5035.107		
22	Schutzhaube . . . . .	SZV 307-3	116.3331.502				Drehschalter für alte Type MB 2 . . . . .	SCH 319	003.9956.603		
22a	Fingerschutz . . . . .	SZV 362	116.6133.507				Motorbandschleifer MB 2 bis einschl. Masch. Nr. 3700 haben Drehschalter		SCH 319		
22b	Führungsgriff: ab Masch. Nr. 38 601	GR 346	149.8434.608				Motorbandschleifer MB 2 ab Masch. Nr. 3701 haben Kippschalter				
22c	Schutzhaube komplett mit Griff										
	GR 346, mit Fingerschutz SZV 362 und Schrauben	SZ 326	153.3735.403								
22f	Gummi-Griffüberzug für Schutzhauben mit Metallgriff . . . . .	GUG 304	110.7034.503								
23	Staubdeckel . . . . .	DKE 330	139.1231.909								
24	Ventilatorgehäuse . . . . .	GHM 315	109.7331.709								
25	Seitenwand . . . . .	SEW 301	142.6631.301								

Diese Liste entspricht der neuesten technischen Ausführung der Maschine. Geben Sie daher unbedingt bei Bestellung von Ersatzteilen Maschinentype, Maschinenummer, Bildnummer und Kurzzeichen oder Bestellnummer 310 . . . an.



**SCHAEER**

HANS KOCH GMBH  
Glandorfer Str. 25  
49196 Bad Laer  
Deutschland  
Phone: ++49 5424 2972 0 | Fax: ++49 5424 2972 50 | Mail: info@hanskochgmbh.de