

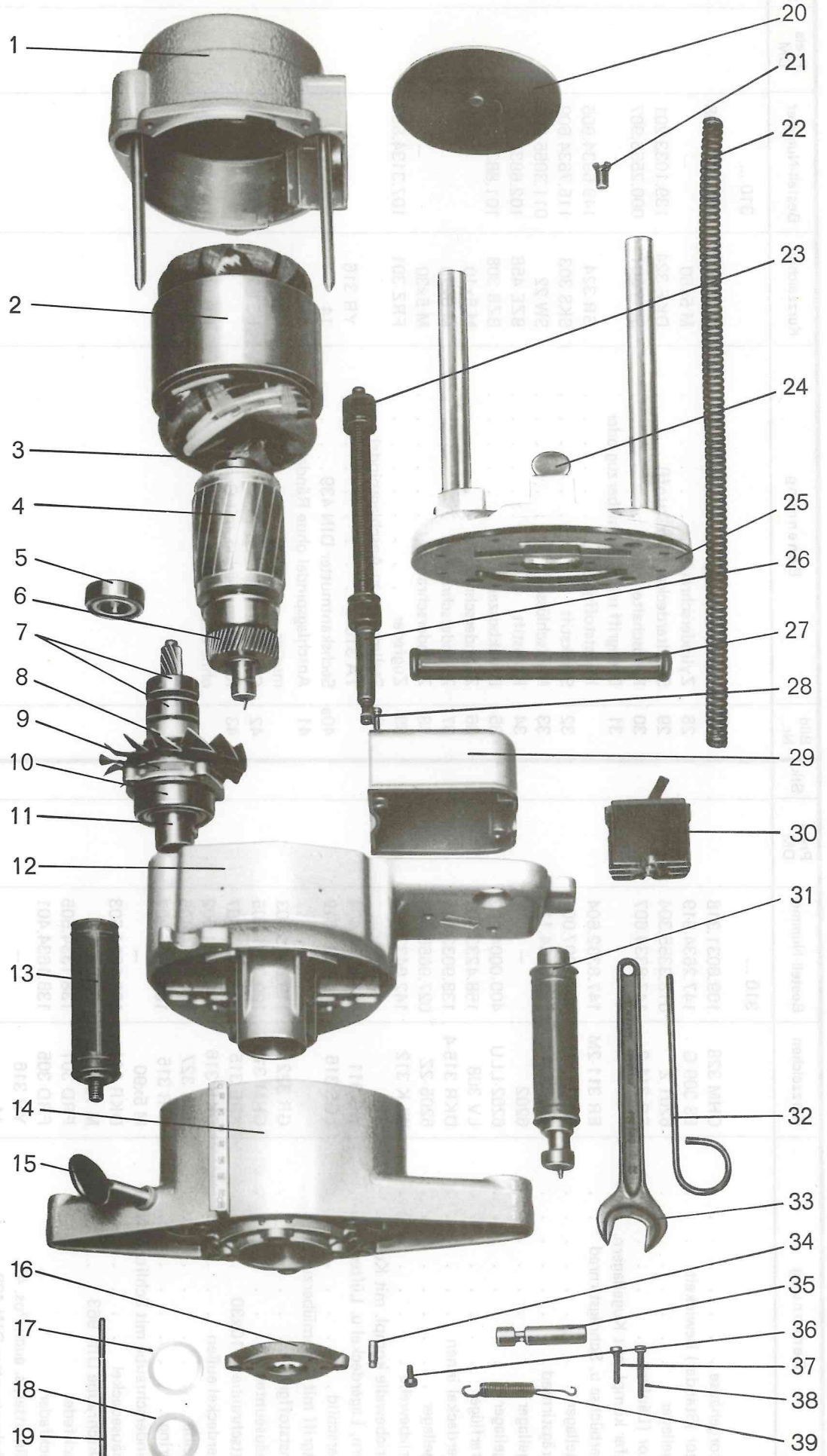


ВНИМАНИЕ! При заказе запасных частей указывать наименование и артикул детали. Запчасти поставляются в соответствии с каталогом. Артикул детали указывается в скобках.

Запчасти для шлифовальной машины HM 40 D

Внимание! При заказе указывать наименование и артикул детали. Запчасти поставляются в соответствии с каталогом. Артикул детали указывается в скобках.

Ersatzteil-Liste HM 40 D



HANS KOCH GMBH
 Glandorfer Str. 25
 49196 Bad Laer
 Deutschland
 Phone: ++49 5424 2972 0 | Fax: ++49 5424 2972 50 | Mail: info@hanskochgmbh.de



Bild Nr.	Benennung	Kurzzeichen	Bestell-Nummer	Preis DM	Stk.	Bild Nr.	Benennung	Kurzzeichen	Bestell-Nummer	Preis DM	Stk.
			310 ...								
1	Motorgehäuse	GHM 328	109.8031.318			27	Gummitülle	GUT 307	110.9034.608		
2	Stator (Ständer) bewickelt	ES 309 G	147.2634.919			28	Zylinderschraube	M 5x50	—		
3	Kugellager	6201 Z	018.3355.304			29	Schalterdeckel (Kunststoff)	DKE 324	139.1033.201		
4	Rotor (Läufer)	ER 311-2	147.8334.607			30	Kippshalter	SCH 301	000.2556.907		
4a	Läufer kompl. mit Kugellagern, Lagerbüchse u. Schrägstirnrad	ER 311-2M	147.8332.604			31	Drehgriff mit Gummiüberzug oder Kunststoffgriff	GR 324	149.6934.905		
5	Kugellager	6203-LLU	400.0007.001			32	Steckstift	SKS 303	115.7634.609		
6	Schrägstirnrad	ZRS 304	133.5134.119			33	Maulschlüssel	SW 22	011.3055.206		
7	Kugellager	6202	—			34	Kerbstift	BZE 458	102.6635.103		
7a	Kugellager	6202-LLU	400.0004.002			35	Druckbolzen	BZB 308	101.8834.202		
8	Lüfterflügel	LV 308	158.4233.402			36	Zylinderschraube	M 5x10	—		
9	Lagerdeckel innen	DKR 315-4	138.9033.105			37	Zylinderschraube	M 5x20	—		
10	Kugellager	6205-2Z	027.9655.406			38	Zylinderschraube	M 5x30	—		
11	Getriebewelle	WLK 312	142.0433.419			39	Zugfeder	FRZ 301	107.3134.805		
11a	Getriebewelle kompl. mit Kugel- lagern, Lagerdeckel u. Lüfter	WG 311	135.5034.404			40	Stellmutter zu Anschlagsspindel TA 310	YR 316	—		
12	Lagerschild	LGS 316	144.7131.619			40a	Sechskantmutter DIN 439	14	—		
13	Festgriff mit Gummiüberzug oder Kunststoffgriff	GR 322	119.8345.603			41	Anschlagsspindel ohne Rändel- mutter	BZE 459	133.1234.607		
14	Gehäuseunterteil	GHM 318	109.7631.605			42	Getriebefett (Tube)	FET 2	132.2235.501		
15	Blattschraube M 10x30	XBE 315	125.1734.307			43	Kabel 5 m, 4-adrig, mit Ösen, ohne Stecker	KV 362	140.8333.204		
16	Lagerdeckel außen	DKR 316	138.9134.602								
17	Scheibe	SBR 327	114.7834.405								
18	Filzring	DIR 315	103.0534.907								
19	Zylinderschraube mit Schlitz DIN 84 Gehäusedeckel	M 5x90 DKR 311	— 138.8834.503								
20	Senkschraube DIN 963	M 10x25	—								
21	Druckfeder	FRD 301	138.1334.505								
22	Druckfeder	FRD 305	138.1634.401								
22a	Stellmutter, s. auch Pos. 40 Sechskantmutter DIN 439 Blattschraube M 6x16 Grundplatte kompl. ohne Anschlagsspindel	YR 316 14 XBE 324	— — 131.6734.601								
23	Blattschraube M 6x16 Grundplatte kompl. mit Stell- Anschlagsspindel	PL 353	154.4733.801								
24	Blattschraube M 6x16 Grundplatte kompl. mit Stell- Anschlagsspindel	TA 310-2	135.9634.406								
25	Blattschraube M 6x16 Grundplatte kompl. mit Stell- Anschlagsspindel										
26	Blattschraube M 6x16 Grundplatte kompl. mit Stell- Anschlagsspindel										

Diese Liste entspricht der neuesten technischen Ausführung der Maschine. Geben Sie daher unbedingt bei Bestellung von Ersatzteilen Maschinentype, Maschinenummer, Bildnummer und Kurzzeichen oder Bestellnummer 310 . . . an.



HANS KOCH GMBH
Glandorfer Str. 25
49196 Bad Laer
Deutschland
Phone: ++49 5424 2972 0 | Fax: ++49 5424 2972 50 | Mail: info@hanskoehgmbh.de

Ersatzteilliste für Handoberfräse HM 40 D